

HLINÍKOVÉ STREŠNÉ OKNÁ

— novinka na trhu
strešných okien

ponúka riešenie pre
najnáročnejších klientov,
pre ktorých je dôležitá vysoká akosť
produktu, jeho trvanlivosť, funkčnosť
a nadčasový dizajn, vhodný pre smelé
projekty moderných domov.



PRVÉ NA TRHU

HLINÍKOVÉ STREŠNÉ OKNO

NOVODOBÁ **KONŠTRUKCIA**

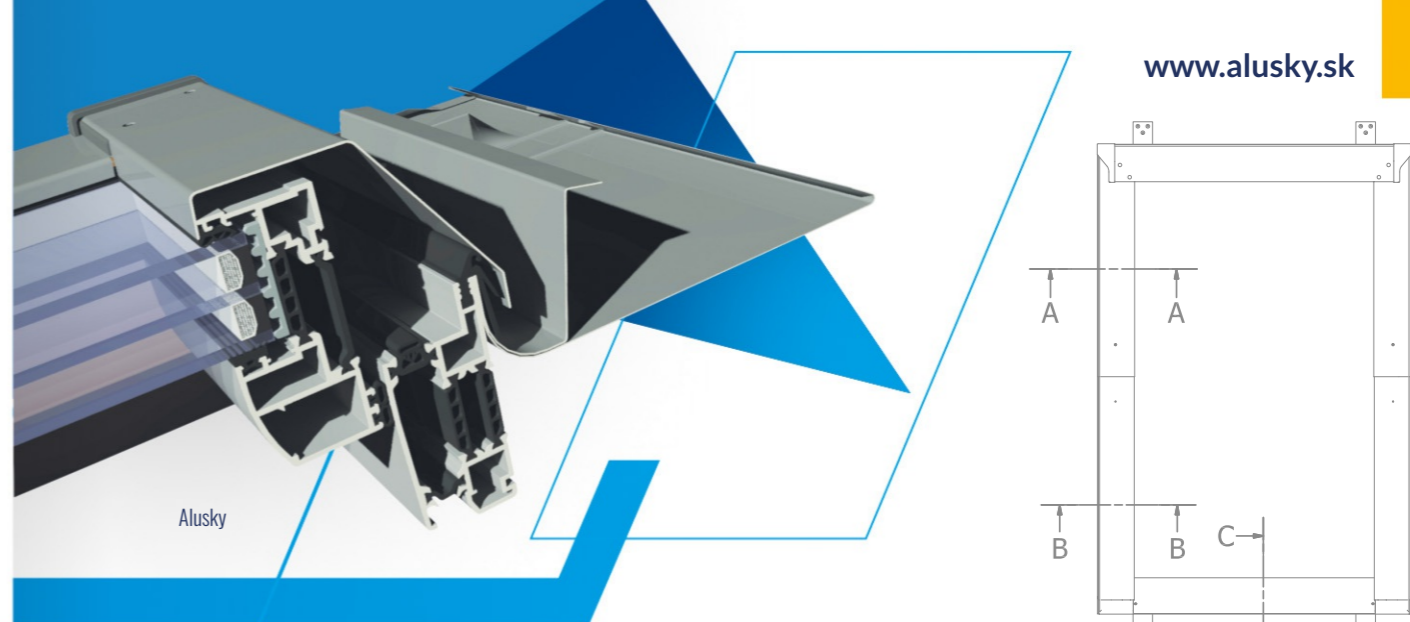
DOKONALE LADIA S KAŽDÝM INTERIÉROM

ALUSKY

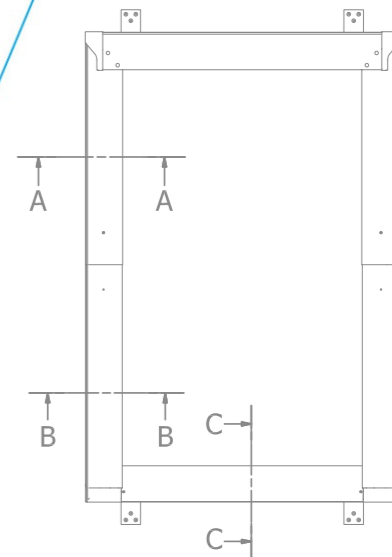


Moderné strešné okná sú optimálne riešenia používané v stavebníctve - strešné okná osvetľujú interiér, umožňujú vetranie podkrovia a poskytujú výhľad vonku.

Strešné okno Alusky charakterizuje výborná tepelná a akustická izolácia, tesnosť a bezpečnosť pri používaní a montáži.



www.alusky.sk



| | |
|---------------------------------|--|
| SYSTÉM | ALUSKY PLUS verzia HI |
| MATERIÁL | hliník |
| SÚČINITEL TEPELNEJ VODIVOSTI | $U_g = 1,0 \text{ W/m}^2\text{K}$ |
| VZDUCHOTESNOSŤ | trieda 4, EN 12207:2001 |
| VODOTESNOSŤ | v závislosti od osadzovacieho uhla vzhľadom k rovine |
| 15 STUPŇOV | trieda 9A (600 Pa), EN 12208:2001 |
| 45 STUPŇOV | trieda E1050 (1050 Pa), EN 12208:2001 |
| 75 STUPŇOV | trieda E1200 (1200 Pa), EN 12208:2001 |
| ODOLNOSŤ PROTI ZAŤAŽENIU VETROM | C5/B5, EN 12210:2001 |
| ODOLNOSŤ PROTI NÁRAZU | trieda 5 (950 mm), EN 13049:2004 |

CHARAKTERISTIKA

Izolačné trojsklo ako štandard

Použitá výplň: 4K-12-4-12-4T, vonkajšie sklo kalené 4 mm, teplý rámik 12 mm medzera vyplnená argónom, vnútorné sklo tepelnoizolačné. Súčiniteľ prestupu tepla $U_g = 0,7 \text{ W/m}^2\text{K}$. Alternatívne možno použiť sklo 4-12-4-12-33.1

Vysoká tuhosť konštrukcie.

Nízka hmotnosť konštrukcie.

Vynikajúca tesnosť okien zabezpečená systémom štyroch odolných voči UV žiareniu a nízkej teplote.

Kľučka v spodnej časti krídla umožňuje otvorenie aj v pozícii mikroventilácie.

Centrálna os otvárania.

Montáž okna možná pre strechu v uhle od 15° do 75°.

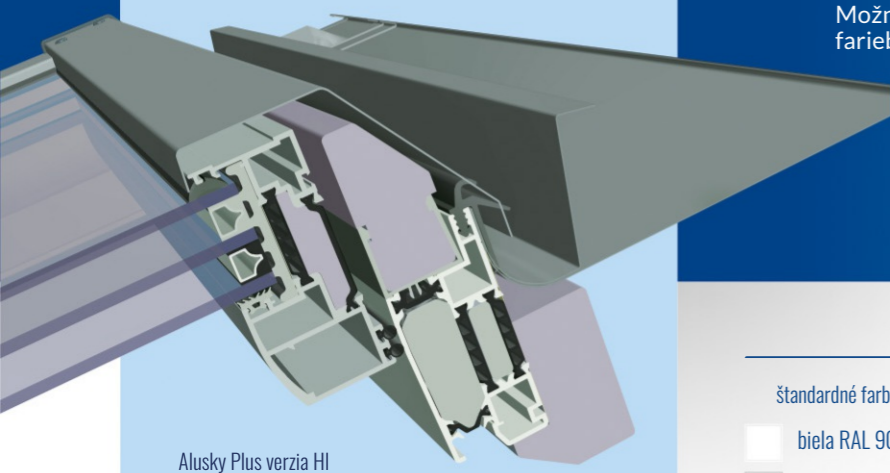
Estetický, zaoblený profil, odolný voči starnutiu, nečistotám, hnilobe.

Systém sa vyznačuje dlhou životnosťou a extrémne nízkou požiadavkou na údržbu.

Možnosť povrchovej úpravy hliníkových profilov v plnej škále RAL farieb, anódy a farby napodobňujúce drevo (farba dreva).

Systém Alusky je dostupný aj vo verzii zvýšenej tepelnej izolácii. Dostupné možnosti:

- ALUSKY PLUS
- ALUSKY PLUS verzia HI



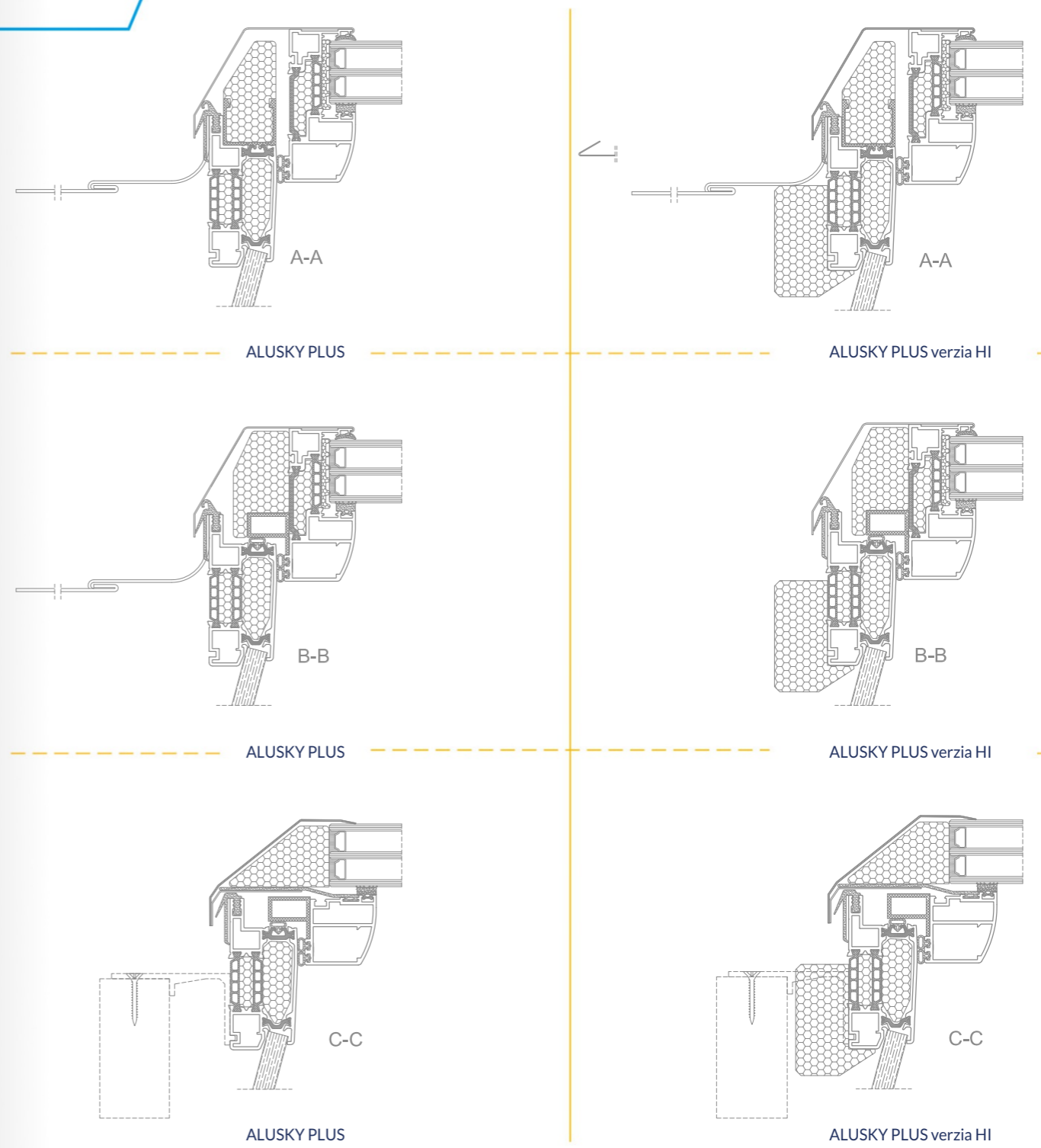
Alusky Plus verzia HI

Hliník používaný pri konštrukcii strešného okna Alusky zaručuje najvyššiu úroveň komfortu použitia, tuhosť a súčasne ľahkosť konštrukcie, odolnosť proti hrdzi.

DOSTUPNÉ FARBY

| | | |
|-------------------|--------------|------------------|
| štandardné farby: | farby dreva: | anóda: |
| biela RAL 9016 | borovica | strieborná anóda |
| sivá RAL 9006 | zlatý dub | |

Alusky Plus verzia HI



TESNIACE GOLIERE

Dôležitým prvkom umožňujúcim správnu montáž okna je tesniace lemovanie. Systémové lemovacie prvky umožňujú trvalé a tesné spojenie strešného okna Alusky so strešným plášťom. Hlavnou funkciou goliera je odvod dažďovej vody, snehu a ochrana pred vetrom.

Tesniace goliere Alusky sú dostupné vo dvoch variantoch: **pre plochú a tvarovanú krytinu.**

Výhoda lemovania strešného okna Alusky je spôsob jeho spojenia s rámom. Umiestnením hornej hrany lemovky v

rovine rámu dochádza k prekrytiu tesniaceho spoju čím eliminujeme možnosť zatekania vody.

Tesniace goliere okna Alusky sú realizované z hliníkového plechu hrúbky 0,7 mm, obojstranne chránené náterom polyesterovej farby, odolnej pred atmosferickými vplyvmi: tvrdosť H44, typ 3105.

DOSTUPNÉ FARBY

■ hnedá RAL 8019

■ sivá RAL 7043



PLOCHÝ GOLIER

LEMOVANIE PRE PLOCHÉ KRYTINY umožňuje tesné spojenie okna s plochou strešnou krytinou ako bitúmenové pásy, lepenka.



TVAROVANÝ GOLIER

LEMOVANIE PRE TVAROVANÉ KRYTINY umožňuje tesné spojenie okna s tvarovanou strešnou krytinou ako škridľa, vlnitý plech. Vďaka elastickej spodnej časti lemu je umožnené dôkladné utesnenie a odvod vody na strešný plášť.

ALUSKY

Distribútor pre Slovensko

 EKRApro

 Letná 27
040 01 Košice

 tel. +421 903 624 020
ekrapro@ekrapro.sk

www.alusky.sk

Typové rozmery STREŠNÝCH OKIEN ALUSKY

Okno vo farbe RAL , vonkajší plech sivý/hnedý

A LEMOVANIE VLNITÉ
B LEMOVANIE ROVNÉ

| Š x V |
|-------------|
| 550 / 780 |
| 550 / 980 |
| 660 / 980 |
| 660 / 1180 |
| 780 / 980 |
| 780 / 1180 |
| 780 / 1400 |
| 780 / 1600 |
| 940 / 1180 |
| 940 / 1400 |
| 1140 / 1180 |
| 1140 / 1400 |